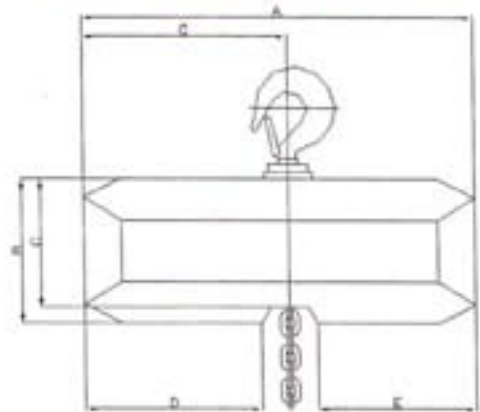


Una gama completa de polipastos eléctricos

tralift TE



Características:

- Cáster ligero de aluminio.
- Mínima altura perdida.
- Limitadores de recorrido inferior y superior ajustable.
- Limitadores de carga en todos los modelos.
- Cadena de carga DIN 5684, clase 8.
- Factor de trabajo: 30% FEM 1 Am, ISO M4, probado según: FEM n° 9511, 9755 y 9852.
- Factor de protección IP 55.
- A 48 V: Telemecanique y componentes eléctricos SCHNEIDER controles de mando por botonera.
- Marca CE (de acuerdo con Directiva de máquinas 89/392/CEE, 91/368/CEE y 93/44/CEE, 93/68/CEE, EMC Directiva 89/336/CEE y 92/31/CEE).
- De acuerdo con los estandars N° EN 292-1 y 2, EN 418, EN 55014, EN 61000-2-3, EN 61000-3-3.
- Parada de emergencia en todos los modelos por contactor principal de acuerdo cn EN 418 categoría 0.

Cinco capacidades desde 125 a 2.000 Kg. para aplicaciones en elevación y tracción.



MODELOS	Número de Ramales	Altura de elevación mm	Velocidad m/min.	Motor KW	Peso Kg	Dimensiones (mm)					
						A	B	C	D	E	C
TE 125	1	3	10	0,3	18	479	176	128	192	132	200
TE 250	1	3	8	0,5	24	498	190	140	185	132	216
TE 500	1	3	8	0,9	30	521	198	156	185	130	223
TE 500	2	3	4	0,5	31	498	190	140	185	132	216
TE 1000	1	3	6,3	1,5	60	485	185	185	-	-	285
TE 1000	2	3	4	0,9	36	521	198	156	185	130	223
TE 2000	2	3	3,15	1,5	66	485	185	185	-	-	285