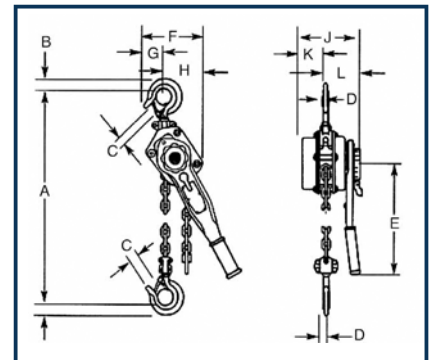


## Aparejo Manual a Palanca



- Ganchos de suspensión y de carga con traba de seguridad.
- Cadena de carga en acero grado ocho.
- Guía de cadena integrada a la carcasa para su preciso deslizamiento sobre el engranaje de carga.
- Palanca con empuñadura de goma.
- Freno de carga resistente a la corrosión y discos de freno sin asbesto.
- Accionamiento fácil y poco esfuerzo sobre la palanca.

MODELO / CÓDIGO	750/1	1500/1	3000/1	6000/2
CAPACIDAD (t)	0,75	1,5	3	6
NÚMERO DE RAMALES	1	1	1	2
* ELEVACIÓN (m)	1,5	1,5	1,5	1,5
Ø CADENA DE CARGA (mm)	6x18	8x24	10x30	10x30
PESO (kg)	7	11	21	28
ESFUERZO SOBRE PALANCA (daN)	14	22	34	35



MODELO	A	B	C	D	E	F	G	H	J	K	L
750/1	350	24	24,5	16,5	290	110	55	55	150	60	90
1500/1	420	28	30	20,5	410	120	60	60	175	75	100
3000/1	520	42	37,6	31,2	410	190	85	105	200	85	115
6000/1	700	55,2	44,6	36	410	200	95	105	210	90	120