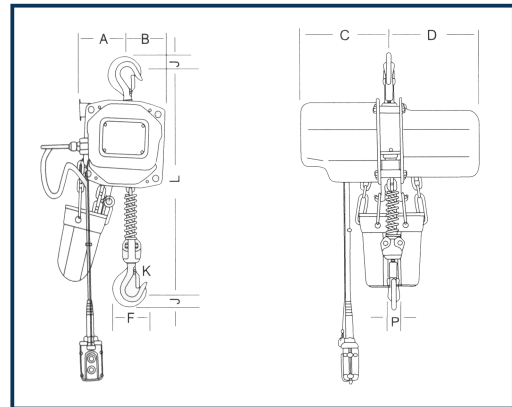


## MiniAparejo Eléctrico a Cable



MODELO		EWH-200L	EWH-300L	EWH-400L	EWH-500L
VOLTAJE (V)		220/230/240			
FRECUENCIA		50/60 HZz			
CAPACIDAD DE ELEVACIÓN	GANCHO SIMPLE	100 Kg	150 Kg	200 Kg	250 Kg
	GANCHO DOBLE	200 Kg	300 Kg	400 Kg	500 Kg
ENTRADA DE ENERGIA (W)		1020	1300	950	1020
VELOCIDAD DE ELEVACIÓN	GANCHO SIMPLE	20 Kg	20 Kg	20 Kg	20 Kg
	GANCHO DOBLE	10 Kg	10 Kg	10 Kg	10 Kg
ELEVACIÓN (M)	GANCHO SIMPLE	12 Kg	12 Kg	12 Kg	12 Kg
	GANCHO DOBLE	6 Kg	6 Kg	6 Kg	6 Kg
ENTRADA DE ENERGIA (W)		35/33	39/37	33/32	33/32